

Firma \_\_\_\_\_

Branche \_\_\_\_\_

Straße \_\_\_\_\_

PLZ \_\_\_\_\_ Ort \_\_\_\_\_

Ansprechpartner \_\_\_\_\_ Tel. \_\_\_\_\_ Fax \_\_\_\_\_

Planer \_\_\_\_\_

e-mail \_\_\_\_\_ (bitte immer angeben)

**Angaben zum Speicher:** \_\_\_\_\_ (Bauvorhaben / Projekt)

Pufferspeicher für:  Warmwasser  Kaltwasser

Speicherinhalt: \_\_\_\_\_ Liter Betriebsüberdruck: \_\_\_\_\_ bar

Durchmesser: \_\_\_\_\_ mm Betriebstemperatur: \_\_\_\_\_ °C

Länge: \_\_\_\_\_ mm Betriebstemperatur max.: \_\_\_\_\_ °C

Höhe inkl. Fußkonstruktion: \_\_\_\_\_ mm

**Anschlüsse Speicher:**

**Menge / Stk. Bezeichnung**

- \_\_\_\_\_ Mannloch DN 500 mit Blinddeckel PN 6/10, Dichtung und Schrauben ab Speicher  $\varnothing$  2000 mm serienmäßig, bei  $\varnothing$  1250 mm und 1600 mm optional
- \_\_\_\_\_ Verteilerrohre für Be- und Entladung DN \_\_\_\_\_ mit Düsenbohrungen und Anschlussflanschen.
- \_\_\_\_\_ Vor- und Rücklaufrohre DN \_\_\_\_\_ mit Bogen bzw. Stauscheiben und Anschlussflanschen.
- \_\_\_\_\_ Flanschstutzen DN \_\_\_\_\_, Stutzenhöhe: \_\_\_\_\_ mm
- \_\_\_\_\_ Flanschstutzen DN \_\_\_\_\_, Stutzenhöhe: \_\_\_\_\_ mm
- \_\_\_\_\_ Flanschstutzen DN \_\_\_\_\_, Stutzenhöhe: \_\_\_\_\_ mm
- \_\_\_\_\_ Anschlussmuffen R \_\_\_\_\_ "
- \_\_\_\_\_ Anschlussmuffen R \_\_\_\_\_ "
- \_\_\_\_\_ Anschlussmuffen R \_\_\_\_\_ "

Flansch  PN 6  PN 10  PN 16

**Auslegung Verteilerrohre / Einspeiserohre:**

Auf Wunsch erfolgt die Auslegung nach Bekanntgabe des Volumenstroms.

Nennweite der Verteilerrohre / Einspeiserohre DN \_\_\_\_\_

Volumenstrom im Verteilerrohr: \_\_\_\_\_ m<sup>3</sup>/h

Anzahl Düsenbohrungen: \_\_\_\_\_ Stk.

$\varnothing$  Düsenbohrungen: \_\_\_\_\_ mm

Bodenfreiheit \*) Fußkonstruktion \_\_\_\_\_ mm

Stutzenhöhe \*) \_\_\_\_\_ mm

\*) Bei der Festlegung dieser Maße bitte die Dicke der Speicherisolierung beachten!

**Speicherisolierung:**

- Aufbringung:  werksseitig  bauseitig  
 Aufstellort:  im Freien  Raumaufstellung

**Wärmeschutzisolierung:**

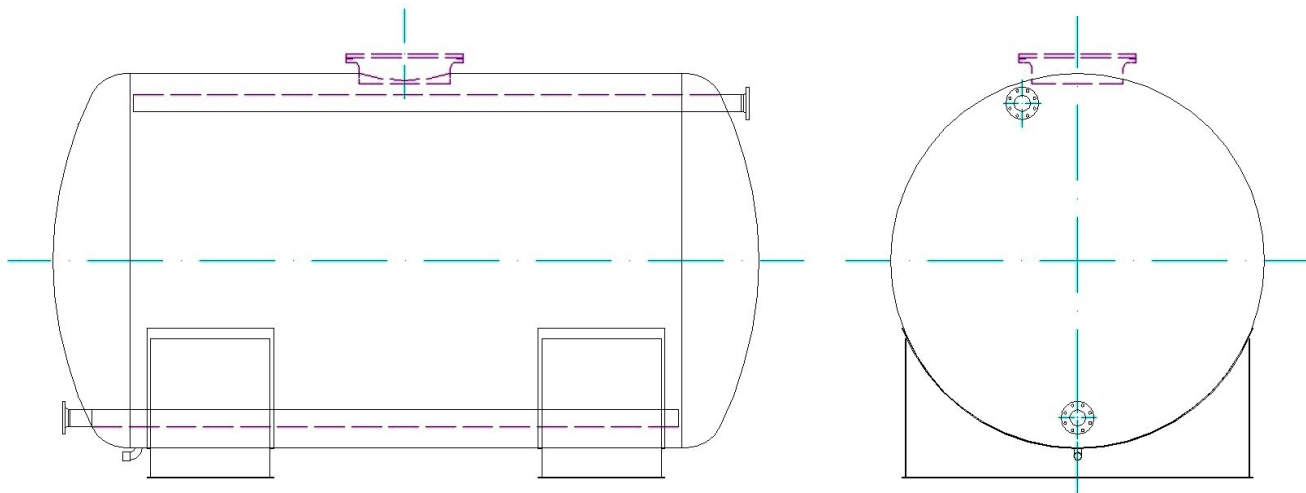
- Wärmeschutzisolierung bestehend aus Mineralwollmatten, mit Blechmantel  
 Isolierdicke:  100 mm  150 mm  200 mm  250 mm  \_\_\_\_ mm  
 Blechmantel:  Alu-Zink Blech  Alu-Blech  \_\_\_\_\_

**Kälteschutzisolierung:**

- Kälteschutzisolierung bestehend aus Armaflex- Plattenmaterial, diffusionsdicht, verklebt mit Blechmantel.  
 Isolierdicke:  19 mm  25 mm  32 mm  \_\_\_\_ mm  
 Blechmantel:  Alu-Zink Blech  Alu-Blech  \_\_\_\_\_

**Ausführung und Ausrüstung:**

Bitte Detailmaße, Anordnung der Anschlüsse einzeichnen und Dimensionen angeben.



**Bemerkungen:**

\_\_\_\_\_  
 \_\_\_\_\_  
 \_\_\_\_\_

- Angebotsabgabe bis \_\_\_\_\_ Ausführungszeitraum ca. \_\_\_\_\_ KW  
 Lieferung \_\_\_\_\_

**BTD Behälter- und Speichertechnik Dettenhausen GmbH**  
 Brückenstraße 1 • 72135 Dettenhausen  
 ☎ + 49 (0) 7157 562-0 • Fax + 49 (0) 7157 562-265  
 info@btd-gmbh.de • www.btd-gmbh.de