

Pufferspeicher PSM 300 – 5000 Liter

Der Pufferspeicher eignet sich bestens als Lastenausgleich für die Wärmespeicherung bei konventionellen und alternativen Energieträgern.

Die Speicher werden aus hochwertigem Stahl nach EN 10025 gefertigt. Die Speicher werden mit 3 bar Betriebsdruck und 4,5 bar Prüfdruck dimensioniert.

Die Speicher sind innen unbehandelt und außen mit einem Antikorrosionslack lackiert.

Prüfung und Zertifikate:

Die Pufferspeicher werden "hausintern" nach EN 12897 den Prüfungen für Festigkeit und Stabilität und Bereitschaftswärmeaufwand unterzogen.

Vorteile:

- Sicherheit für Anlagenbetreiber durch alle relevanten Prüfungen
- Sicherheit durch Brandschutzklasse B2 bei allen Speichern u. Isolierungen
- Energieeinsparung durch hochwertige Isolierung
- Sichtbleche optimieren die Schichtung beim Einströmen

Isolierung – ist separat zu bestellen

100 mm Vlies; Brandschutzklasse B2 mit Mantel in Silber; lose

Lieferumfang – die Pufferspeicher werden auf einer Palette geliefert. Isolierung lose; Zubehör auf Bestellung. 1 Stk. Bedienungsanleitung

Die genauen technischen Daten entnehmen Sie unseren Datenblatt.

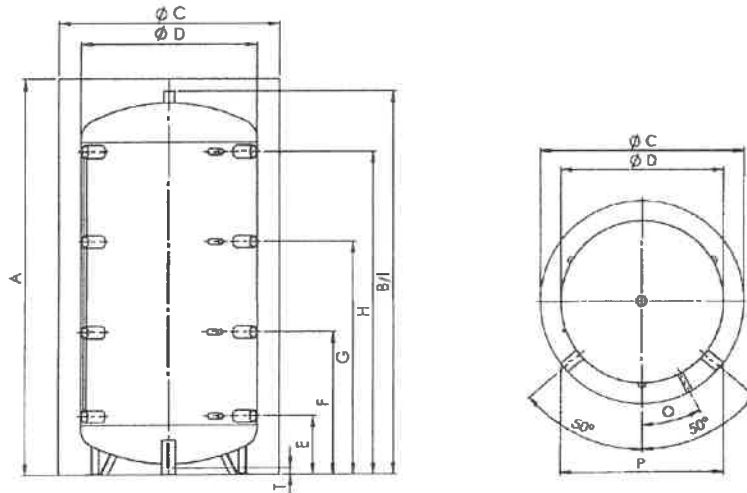
Wir behalten uns technische Änderungen vor und übernehmen keine Haftung für mögliche Druckfehler.



SCHERRER GmbH

Mondseerstraße 57 | A-5303 Thalgau **Telefon:** +43 (0)6235 / 20 644
Fax: +43 (0)6235 / 20 651 **Bankverbindung:** Raiffeisenbank Thalgau
IBAN: AT68 3506 5000 0007 9855 | **BIC:** RVSAAT2S065
UID Nr.: ATU68691766 **Firmenbuch Nr.:** 416199h, LG Salzburg
Email: info@scherrer-gmbh.at **Website:** www.scherrer-gmbh.at

Pufferspeicher PSM 300 – 5000 Liter



Verwendung	Dimension	300	500	600	800	1000	1050	1250	1500	2000	2500	3000	4000	5000
Bruttoinhalt	Liter	279	480	560	718	887	996	1266	1500	2021	2304	2852	3759	5003
Kippmass	mm	1385	1665	1690	1740	2085	2020	2070	2195	2420	2395	2780	2935	3035
P Einbringmass Muffenlänge 100 mm	mm	610	690	740	800	800	850	950	1000	1100	1250	1250	1400	1600
	130 mm	660	740	780	840	840	890	970	1010	1100	1250	1250	1400	1600
	160 mm	710	780	820	890	890	930	1100	1050	1130	1250	1250	1400	1600
A Höhe	mit Isol. - mm	1400	1680	1700	1740	2090	2050	2060	2200	2420	2330	2770	2885	2920
	ohne Isol. - mm	1350	1630	1650	1690	2040	2000	2010	2150	2370	2280	2720	2835	2870
C Durchmesser	mit Isol. - mm	750	850	900	990	990	1050	1150	1200	1300	1450	1450	1600	1800
	ohne Isol. - mm	550	650	700	790	790	850	950	1000	1100	1250	1250	1400	1600
E Anschluss 1"	Höhe - mm	220	220	230	280	310	310	310	380	320	535	380	505	400
	Anschluss - R"	1 1/2"	1 1/2"	1 1/2"	1 1/2"	1 1/2"	1 1/2"	1 1/2"	1 1/2"	2"	2"	2"	2"	2"
	Fühler - R"	1/2"	1/2"	1/2"	1/2"	1/2"	1/2"	1/2"	1/2"	1/2"	1/2"	1/2"	1/2"	1/2"
F Anschluss 2"	Höhe - mm	470	620	610	630	745	745	745	825	900	975	1020	1110	1100
	Anschluss - R"	1 1/2"	1 1/2"	1 1/2"	1 1/2"	1 1/2"	1 1/2"	1 1/2"	1 1/2"	2"	2"	2"	2"	2"
	Fühler - R"	1/2"	1/2"	1/2"	1/2"	1/2"	1/2"	1/2"	1/2"	1/2"	1/2"	1/2"	1/2"	1/2"
G Anschluss 3"	Höhe - mm	800	1010	990	1030	1250	1250	1250	1350	1490	1415	1680	1860	1810
	Anschluss - R"	1 1/2"	1 1/2"	1 1/2"	1 1/2"	1 1/2"	1 1/2"	1 1/2"	1 1/2"	2"	2"	2"	2"	2"
	Fühler - R"	1/2"	1/2"	1/2"	1/2"	1/2"	1/2"	1/2"	1/2"	1/2"	1/2"	1/2"	1/2"	1/2"
H Anschluss 4"	Höhe - mm	1120	1390	1380	1430	1710	1710	1710	1760	2020	1855	2330	2410	2520
	Anschluss - R"	1 1/2"	1 1/2"	1 1/2"	1 1/2"	1 1/2"	1 1/2"	1 1/2"	1 1/2"	2"	2"	2"	2"	2"
	Fühler - R"	1/2"	1/2"	1/2"	1/2"	1/2"	1/2"	1/2"	1/2"	1/2"	1/2"	1/2"	1/2"	1/2"
I Anschluss oben	Höhe - mm	1350	1630	1650	1690	2040	2050	2010	2150	2370	2280	2720	2835	2870
	Anschluss - R"	1 1/2"	1 1/2"	1 1/2"	1 1/2"	1 1/2"	1 1/2"	1 1/2"	1 1/2"	1 1/2"	1 1/2"	1 1/2"	1 1/2"	1 1/2"
T Bodenmuffe	Höhe - mm	-	-	-	-	-	-	-	-	-	110	100	75	50
	Anschluss - R"	-	-	-	-	-	-	-	-	-	1 1/2"	1 1/2"	1 1/2"	1 1/2"
O Anordnung Fühler	°	18,5	23,5	28,0	28,0	28,0	29,8	32,0	33,0	34,5	36,0	36,0	37,5	39,0
Gewicht	kg	55	74	80	92	106	112	155	165	198	236	282	361	428
Isolierung		100 mm Vlies												
Gewicht	kg	17	20	23	28	35	36	40	43	45	50	58	64	71
*ESH (Elektroheizung)	bis kW	4.5	6.0	7.5	9.0	9.0	9.0	9.0	9.0	9.0	9.0	9.0	9.0	9.0

SCHERRER GmbH

Mondseerstraße 57 | A-5303 Thalgau Telefon: +43 (0)6235 / 20 644
 Fax: +43 (0)6235 / 20 651 Bankverbindung: Raiffeisenbank Thalgau
 IBAN: AT68 3506 5000 0007 9855 | BIC: RVSAAT2S065
 UID Nr.: ATU68691766 Firmenbuch Nr.: 416199h, LG Salzburg
 Email: info@scherrer-gmbh.at Website: www.scherrer-gmbh.at